


水圧実験用水槽



PSL-5

ご使用に際しての安全上の注意事項

- この取扱説明書をよく読んで正しくご使用ください。
- いつでも取扱説明書が使用できるように大切に保管してください。
- 当社では誤った使い方をしたときに生じる危険や損害の程度を、次のように規定しています。

| | |
|--|---|
|  注意 | 誤った取り扱いをすると、人が傷害を負ったり、物的損害の発生が想定される内容を示します。 |
| 注 記 | 装置を正しく使用していただくための情報を示しています。 |

絵表示の意味

| | |
|---|---|
|  | この絵表示は、「注意」を促す事項を示しています。 この絵表示の近くに、具体的な注意内容を表記しています。 |
|  | この絵表示は、禁止事項を示しています。 この絵表示の近くに、具体的な禁止内容を表記しています。 |

安全上の注意



注意



強い衝撃や無理な力を加えないでください。
破損・けがなどの原因となることがあります。

1. はじめに

この度は、『水圧実験用水槽 PSL-5』をお買い上げいただきまことにありがとうございます。

水圧実験用水槽は、水槽の側面に高さの異なる4つの穴を開け、それぞれの穴から放水される水の勢いで、水の圧力が深さに比例することを実験します。付属のゴム栓で穴をふさぐと、別売の水圧実験器 UPS-10 の水槽としても使用できます。

2. 製品構成および各部の名称

2.1 製品構成

- | | |
|------------|---|
| ① 水槽..... | 1 |
| ② ゴム栓..... | 4 |

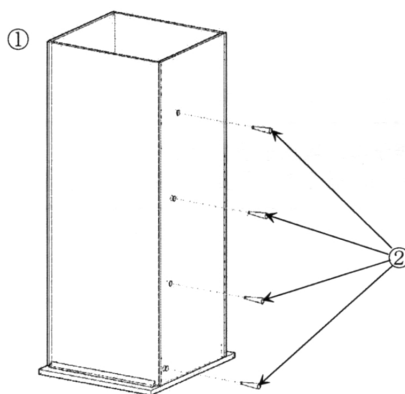


図1：製品構成

3. 製品仕様

水槽

| | |
|------|----------------------------------|
| 外形寸法 | : W130×D150×H330mm |
| 水槽内寸 | : W126×D114×H325mm |
| 内容積 | : 約 4.5 ℓ |
| 材質 | : アクリル透明 アクリル黒(背面) |
| 重量 | : 約 800 g |
| 穴位置 | : 底面から 15mm, 100mm, 185mm, 270mm |
| 穴径 | : Φ2.7mm |

4. 実験

4.1 側圧の実験

- 1) 水槽を大型のバットか流しの横に置き、ゴム栓で右側面に開けられた4個の穴をふさぎます。
- 2) やかん等で水槽の上端から2cmくらいまで水を注ぎます。(約 4.5 ℓ)
- 3) 4つのゴム栓を外すと、下の穴から出る水ほど勢い良く飛び出します。
- 4) 水が減ってきたらやかん等で水を注ぎ足してください。

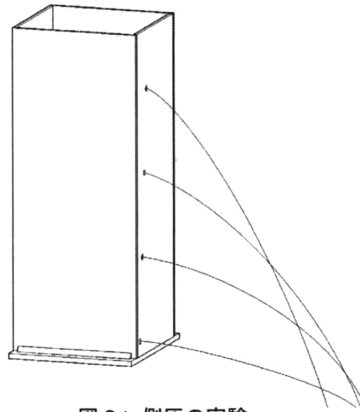


図2：側圧の実験

4.2 水圧の実験（別売『水圧実験器 UPS-10』を使用）

- 1) ゴム栓で右側面の4個の穴をふさぎ、やかん等で水槽の上端から2cmくらいまで水を注ぎます。
- 2) 水圧実験器 UPS-10 を水に沈めて上下させゴム膜が変形する様子を観察します。

5 . 関連製品

- ・ Cat.No.125-210 水圧実験器 UPS-10

6. 保証・アフターサービス

6.1 保証書

●保証書は、本取扱説明書の最終頁にあります。「製品名、形式、製造番号、お買上げ日、販売店」の記載をお確かめのうえ、大切に保管してください。製品名、形式、お買上げ日が記載されていない場合は保証の対象外となりますのであらかじめご了承ください。

●保証期間は、お買上げ日より1年間です。保証書の記載内容により、無償で修理いたします。但し、下記の部品は保証の対象外となりますのであらかじめご了承ください。

- ・水槽(破損、割れなど)
- ・ゴム栓

保証期間内でも、次の場合には有償修理となりますのでご注意ください。

- (1) 保証書の提示がない場合。
- (2) 保証書に製品名、形式、お買上げ日、販売店が記載されていない場合。
- (3) 保証書の全部、または一部の字句を書き換えられた場合。
- (4) 使用上の誤り、または不当な修理や改造による故障または損傷。
- (5) お買上げ後の移動、落下、運搬等による故障または損傷。
- (6) 火災・異常電圧、および地震・雷・風水害、その他天災地変など、外部要因による故障または損傷。
- (7) その他弊社の責任と認められないもの。
- (8) 日本国外で製品を利用した場合の故障または損傷。

●保証期間経過後の修理については、お買上げの販売店または弊社支店・営業所にご相談ください。修理によって機能が維持できる場合は、お客様のご要望により有償で修理いたします。

6.2 修理を依頼される時

●万一、異常が発生しましたら、ただちに使用を中止して、お買上げの販売店または弊社支店・営業所までご連絡ください。

●ご連絡いただきたい内容

- 製品名
- 製品の形式
- 機体 No. (記載のあるもののみ)
- お買上げ日
- 故障の内容 (できるだけ詳細に)

} 保証書または本器に貼付されている銘板などをご参照ください。

●保証書は必ずご提示ください。

保 証 書

製品名 : 水圧実験用水槽

形式 : PSL-5

製造番号 : 本頁の左下欄外に記載

機体番号 : なし

お買上げ日 : 年 月 日

保証期間 : お買上げ日より1ヵ年

販売店

[Empty dotted box for retailer information]

© Copyright 2009 株式会社島津理化

株式会社 **島津理化**

〒136-0071 東京都江東区亀戸6丁目1番8号

TEL. (03) 5626-6600 URL : <http://www.shimadzu-rika.co.jp>

本製品の技術のお問合せは、コールセンターまで

フリーダイヤル 0120-376-673 (携帯電話、PHSではご利用になれません。)

受付時間 平日 9:00~12:00, 13:00~17:00

e-mail : soudan@shimadzu-rika.co.jp FAX : (075) 823-2804

M126196D0910TY091