

取扱説明書
連成振動実験器 PT-75

この説明書をご精読いただき正しくご使用ください。
いつでも取り出せるよう大切に保管ください。

連成振動実験器 PT-75

取扱説明書

自然界に見られるさまざまな現象でも複数の力学的振動系間で、結合の度合いにより互いに影響をおよぼす様は、実に多様であり非常に興味深いものです。

この装置は連成振動を目視により認識考察し、定量的に測定解析することを目的にまとめたものです。

別冊に「実験で学ぶ振動の物理」(京都大学教授 際本泰士著)を添付してあります。実験実習の資料として有効に活用していただけると存じます。

1. 部 品 構 成

本装置は組立式になっています。付属の工具で組立てできるようにしてあります。製品には以下の部品が含まれています。図1を参照ください。

- | | | | | |
|------|-----------------|-------|---|----------------------|
| (1) | ベース | | 1 | 調節足4個つき |
| (2) | 支柱 | | 2 | 片方端部に六角穴付きねじあり |
| (3) | 水平支持棒 | | 1 | 両端部に六角穴付きねじあり |
| (4) | 振子軸 | | 2 | |
| (5) | おもり | | 2 | (4)に取り付け済み |
| (6) | 支点受金具 | | 4 | |
| (7) | クランプ | | 4 | |
| (8) | 固定端金具 | | 1 | |
| (9) | スケール | | 2 | |
| (10) | ねじりばね (鋼線) | | 1 | 断面 ϕ 2mm |
| (11) | ねじりばね (りん青銅線) | | 1 | 断面 ϕ 2mm |
| (12) | ねじりばね (帯鋼) | | 1 | 断面 0.5×4.0mm |
| (13) | ねじりばねケース | | 1 | (10) (11) (12)を保管します |
| (14) | 六角レンチ (大) | | 1 | |
| (15) | 六角レンチ (中) | | 1 | |
| (16) | 六角レンチ (小) | | 1 | |
| (17) | 解説書「実験で学ぶ振動の物理」 | | | |
| (18) | 取扱説明書 | | | |

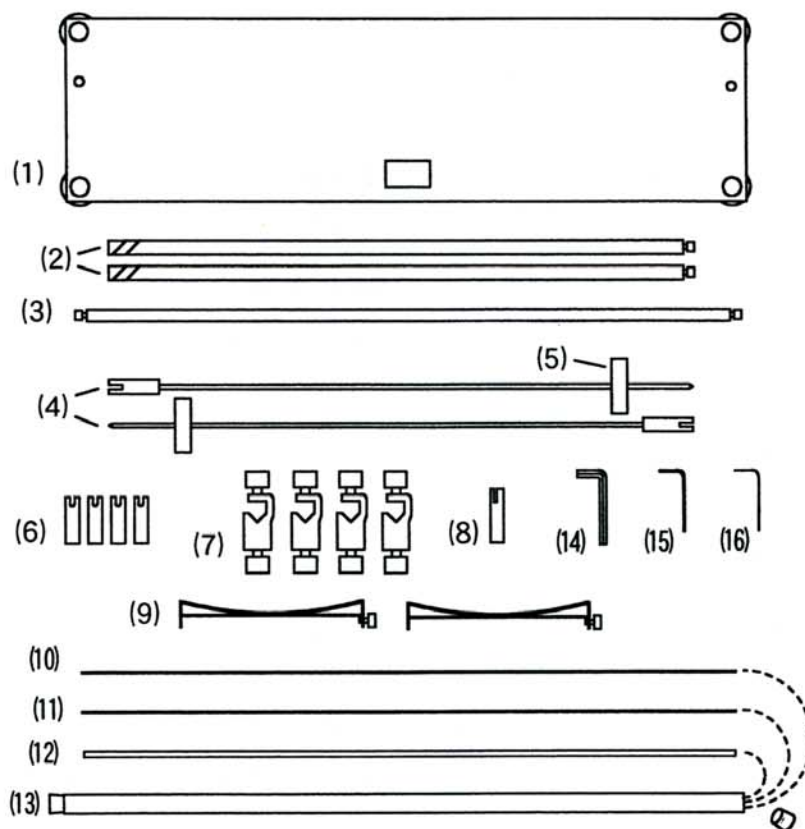


図1. 部品構成

2. 関連機器

必要に応じて下記のものをご用意ください。

- ・ 巻尺2mまたは金尺60cmまたは金尺1m
- ・ ノギス
- ・ ストップウォッチ

3. お 願 い

本器は別冊の解説書を基本に製品化してありますが、一部の構成部品をオプションにしています。従って製品そのままでは解説書の実験内容すべてをカバーできません。

ひとつは振子のおもりで、製品は厚さ16mm（質量約350g）のみで、それぞれ質量が半分と2倍である8mm、32mmのおもりは付属していません。

また3つめの振子もオプションとしてあります。

これらを必要とされるときは弊社までお申し付けください。

4. 組立

図2.と図3.~図8.を参考にしてください。

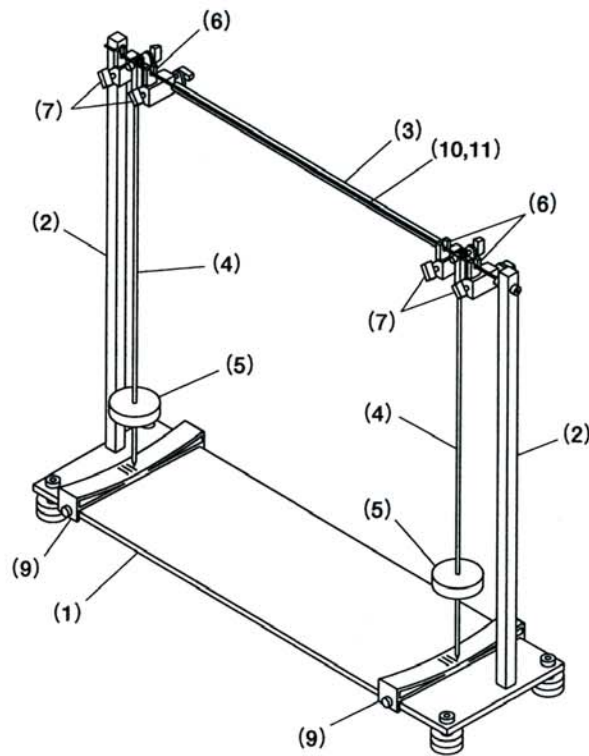


図2. 組立完成品

4.1 (図3.参照) ・ (2) 支柱と (3) 水平支持棒を (14) 六角レンチ大を使って組立てます。水平支持棒の面取りした稜を図で示した方向 (立てたときに下側になるよう) にします。

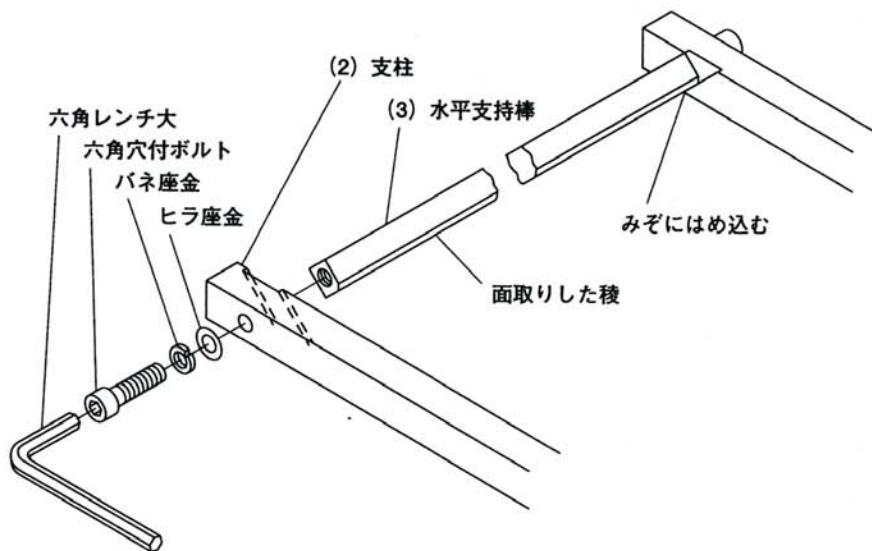


図3. 組立の1

4.2 (図4. 参照) ・組立てた(2)支柱と(3)水平支持棒を(1)ベースに(14)六角レンチ大を使って取付けます。

4.3 ・4個の六角穴付きボルトはしっかり締まっているか確認してください。

4.4 ・締め付けが終わったら全体をひき起こしてください。

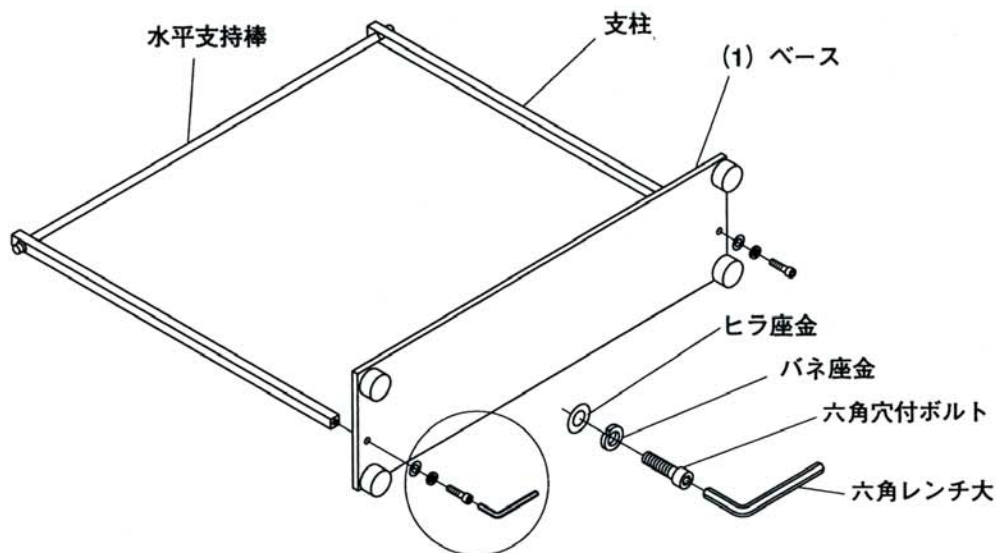


図4. 組立の2

4.5 (図5. 参照) ・(7)クランプを水平支持棒に取付けます。クランプのねじ先を引っ込め、斜めから差込みねじ止めします。

4.6 ・また、それぞれのクランプに(6)支点受金具をねじ止めします。ねじ先が支点受金具の穴にはまるようにします。

4.7 ・残りのクランプ、支点受金具も同様に水平支持棒に取付けてください。

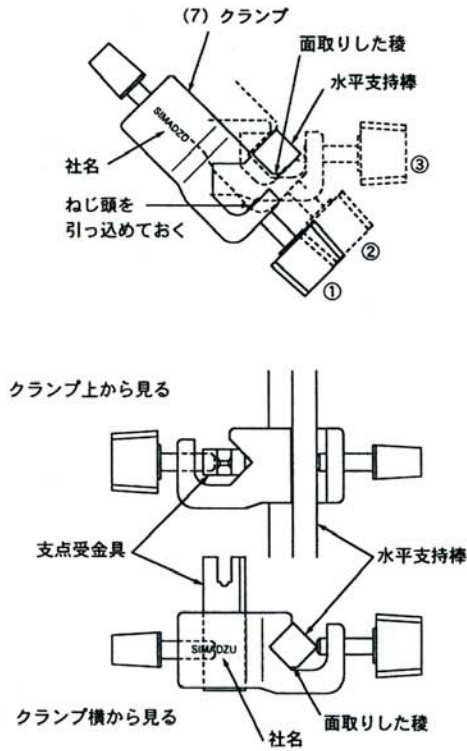


図5. 組立の3, 組立の4

4.8 (図6.参照) ・2個のクランプの組みで1つの振子を支えますので、クランプを2~3cm離して1組とします。

4.9 ・クランプの組の中心ともう1つの組みの間が振子の間隔になります。

取りあえず間隔を5~60cmにします。位置が決まればしっかり固定してください。

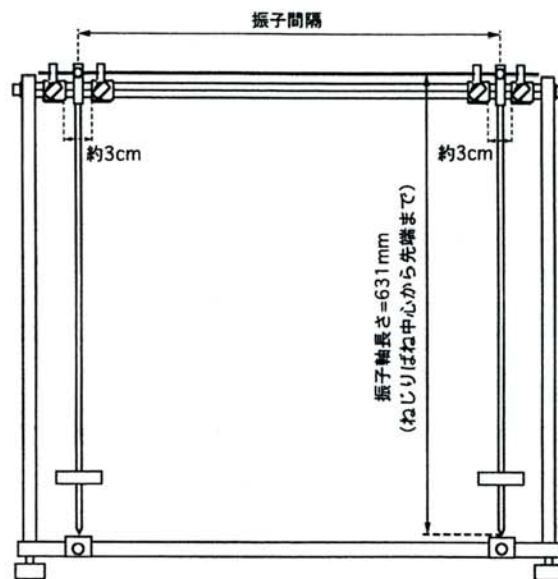


図6. 組立の5

4.10 (図7.参照) ・ (10) ねじりばね (鋼線) をクランプに取付けた支点受金具のU字溝に掛けます。

4.11 ・ ねじりばねに (4) 振子軸を取付けます。このねじ締めには (15) 六角レンチ中を使います。

図7.をよく見て、鋼線が半円溝にきちっとはまるようにしてください

4.12 ・ 机上でねじりばねと振子を組立てておいてから両手で持って支点受金具に掛けてもよいです。

*ねじはしっかり締めておきます。この部分は大きなねじりモーメントがかかり、鋼線とねじ間がすべると実験結果が悪くなります。

*ねじりばねと振子軸は強い力を掛けると曲がる場合があります。取扱にはご注意ください。

*振子軸の長さ (図6. 参照) は631mmとしてありますが、長さを変えたい場合や、ずれが生じた場合は図7.の振子長さ設定ねじをゆるめて設定してください。±4mmの範囲で調節できます。

4.13 ・ (11) ねじりばね (リン青銅線) を使うときも鋼線と同じようにしてください。

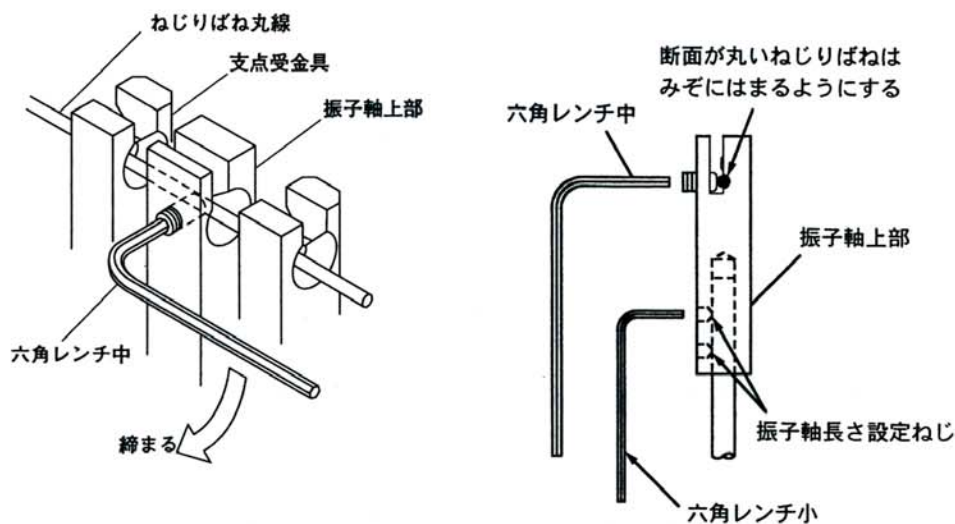


図7. 組立の6

4.14 (図8.参照) ・ (12) ねじりばね (帯鋼) のときは図8.をよく見て取付けてください。

・ばね特性を維持するためねじりばねはメッキしてありません。鋼線と帯鋼は錆びやすいのでマシン油やグリスを常時塗布してください。

4.15 ・ (9) スケールを振子の下に取付けて完成です。この状態で次の5項, 6項を行なってください。

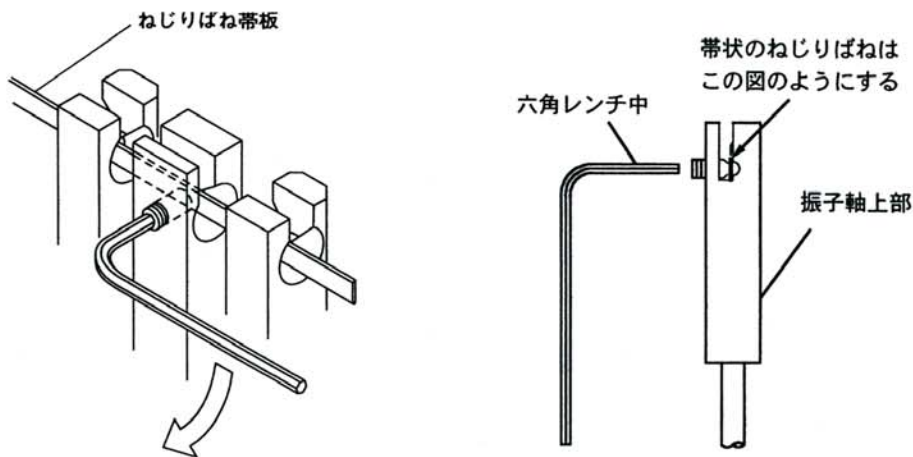


図8.組立の7

4.16 ・ (8) 固定端金具はねじりばねの端を固定端にする場合に使います。クランプの支点受金具と入れ替えます。(図5. 参照) またねじりばねの固定の仕方は振り軸を固定するのと同じ要領です。(図8. 参照) ねじりばねがすべらないようしっかりねじを締め付けます。

固定端金具で一端を固定されたねじりばねと、単一の振子の組み合わせは単振動を形成します。

5. 調 整

5.1 ・ 振り間隔は4.8で説明したとおり、クランプの位置を変え任意に設定します。

5.2 ・ 振子の長さはおもりを軸に沿ってスライドし、側面のねじで固定します。長さはねじりばねの中心からおもりの中心をていねいに測定してください。

- ・ なお製品出荷時には振子の長さは等しくしてあります。次項6の動作確認はそのままで行なえます。
- ・ おもりは実験中に動くのもいけません、あまり強く締めると軸（ステンレスパイプ製）が変形するので注意ください。

5.3 ・ 振子の先端がスケールの0位置から外れるときは、まず双方の振子のスケールの読みの平均値が0になるよう調節足で前後の傾きを補正します。これで0にならないのは双方の振り軸が同一平面にないためなので、片方の振子のねじりばねとの固定をやり直して補正してください。

6. 動作確認

練習をかねてデモンストレーション動作をしてみましょう。

同一周期の振子が弱く結合され、位相がおよそ $\theta/2$ の差で振動するときのエネルギーが移行する様子をみてみます。

6.1 ・振子の片方を振幅5cmにし、もう片方を振幅0で保持します。

6.2 ・同時に振子を自由にすると大きな振幅のほうは振動が徐々に減衰し、何分かしてほとんど静止状態になります。静止していたほうはエネルギーを受取ってやがて最大振幅に達します。これをくり返す運動を続けます。

6.3 ・スタートのタイミングを合わせることで、横向きの振動が入らないようにすることが大切です。これは振子軸の先端を鉛筆のような棒で支えたり、細い木綿糸などで引くとか工夫と練習で改善できます。

実験例は別冊の解説書「実験で学ぶ振動の物理」を参照ください。